

LATTARA 6 — 1993

## Céramique commune étrusque

[Michel Py]

La céramique commune étrusque est en général fabriquée dans des pâtes semblables à celles des amphores de même origine: argile brun-rouge à brun-noir, mais aussi parfois gris-jaune, caractérisées par un dégraissant à base de sable volcanique, contenant notamment des particules de mica doré et noir. Montée au tour rapide, elle présente une surface rugueuse, striée, brute de toute finition.

Les formes importées en Méditerranée nord-occidentale sont peu nombreuses: principalement des urnes globulaires, à petit bord déversé et à lèvre le plus souvent épaissie; et leurs couvercles à fond annulaire et paroi convexe. A côté de ces urnes et couvercles, on trouve quelques mortiers à lèvre en bandeau à section quadrangulaire ou ovale.

Toutes ces formes sont présentes dans le chargement de l'épave étrusque d'Antibes (Benoit 1965, pl.40; Bouloumié 1982, 38-45), dont le naufrage est datable des environs du milieu du VIe s. Bien connues en Etrurie (Bartoloni 1972; Bouloumié 1976B; Bouloumié-Marique 1978...), elles sont aussi toutes attes-

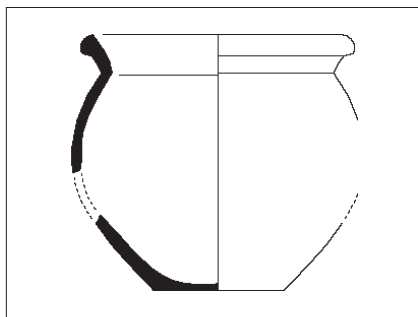
tées aux VIe-IVe s dans le port de Gènes, sur la route de la Gaule méridionale (Milanese 1985; 1987). On en rencontre quelques exemplaires à l'époque archaïque à Marseille et à Saint-Blaise. D'autres éléments, assez nombreux, sont à la fin du VIe et au début du Ve s. dans les couches de fondation de Lattara (Lattes), port lagunaire où la présence de courtiers venus d'Etrurie est suggérée par des graffites en alphabet et langue étrusques (Py à paraître). Quelques mortiers sont aussi diffusés jusqu'à la fin du Ve s. en pays indigène: Gailhan, Béziers...

### *Etudes régionales de référence pour la céramique commune étrusque*

*Provence:* Benoit 1965; Albore 1967; Arcelin 1971; Bouloumié 1982.

*Languedoc oriental:* Arnal 1974; Colonna 1980; Marchand 1980; Dedet 1987; Py à paraître.

*Languedoc occidental:* Ugolini 1991.



1:4

COM-ETR 1a

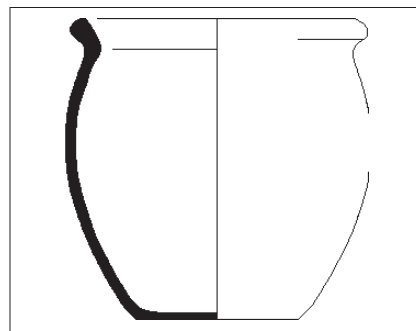
urne

Equiv. Bouloumié-Marique 1978, forme K/376 (Murlo). Cf. Py, à paraître, fig.1; Marchand 1980, pl.6,1-2 (Lattes); Bouloumié 1982, n°201 (Antibes).

Panse globuleuse; bord directement rattaché à la panse, faisant un angle vif avec l'épaule; lèvre épaissie en boudin; fond plat.

Utilisation: cuire-bouillir, cuire-mijoter.

Chrono.: -600/-400.



1:4

COM-ETR 1b

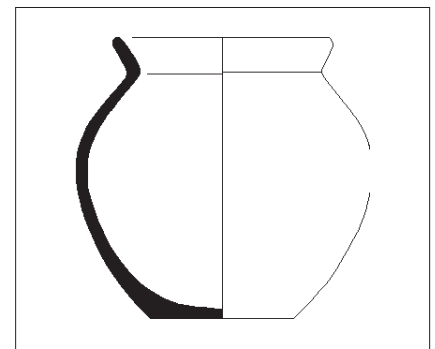
urne

Equiv. Bouloumié-Marique 1978, forme M1 (Murlo). Bouloumié 1976B, pl.V, "marmite" type A3 (Marzabotto). Cf. Arcelin 1971, pl.44,1 (Saint-Blaise); Bouloumié 1982, n°202-203 (Antibes).

Panse ovoïde; bord directement rattaché à la panse, faisant un angle adouci avec l'épaule; bord à lèvre épaissie; fond plat.

Utilisation: cuire-bouillir, cuire-mijoter.

Chrono.: -600/-400.



1:4

COM-ETR 1c

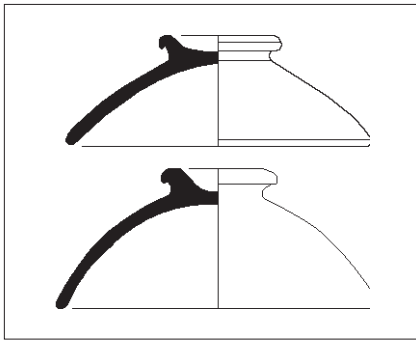
urne

Equiv. Bouloumié-Marique 1978, forme M2 (Murlo). Benoit 1965, pl.40,2; Bouloumié 1982, n°204-206 (Antibes).

Panse globuleuse; bord directement rattaché à la panse, faisant un angle vif avec l'épaule; lèvre arrondie non épaissie; fond plat.

Utilisation: cuire-bouillir, cuire-mijoter.

Chrono.: -600/-400.



1 : 4

COM-ETR 2a

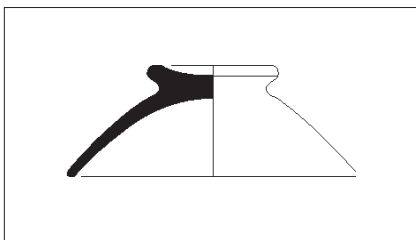
*couvercle*

Equiv. Bouloumié-Marique 1978, forme E1 (Murlo). Cf. Arnal 1974, fig.44; Py à paraître, fig.1; Marchand 1980, pl.6,4 (Lattes); Bouloumié 1982, n°123 (Antibes).

Vasque à paroi convexe; bord arrondi; fond annulaire dont l'extrémité est repliée.

Utilisation: couvrir.

Chrono.: -600/-400.



1 : 4

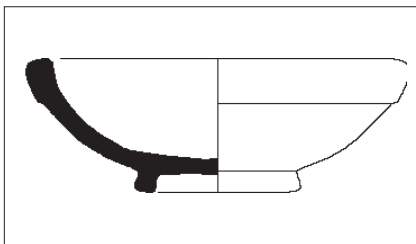
COM-ETR 2b

*couvercle*

Equiv. Bouloumié-Marique 1978, forme E1 (Murlo). Cf. Bouloumié 1982, n°121 (Antibes). Variante de la forme précédente à fond annulaire divergent simple.

Utilisation: couvrir.

Chrono.: -600/-400.



1 : 5

COM-ETR 3a

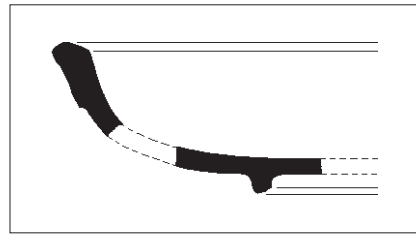
*mortier*

Equiv. Bouloumié 1976B, pl.V, "bassin" type B (Marzabotto). Cf. Py à paraître, fig.1 (Lattes).

Vasque évasée arrondie-convexe; bord épaissi en bandeau à profil rectangulaire; fond annulaire large et épais.

Utilisation: préparer-broyer.

Chrono.: -600/-400.



1 : 5

COM-ETR 3b

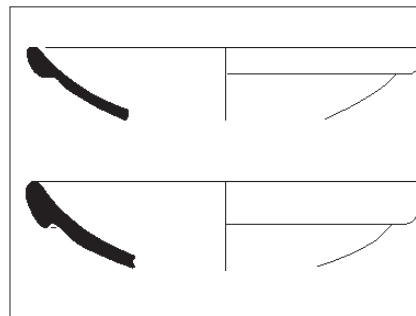
*mortier*

Cf. Dedet 1987, fig. 126, 7-8.

Variante de la forme précédente à bandeau mince et anguleux.

Utilisation: préparer-broyer.

Chrono.: -600/-400.



1 : 6

COM-ETR 3c

*mortier*

Equiv. Bouloumié 1976B, pl.V, "bassin" type B (Marzabotto); Cuozzo 1991, type 53A. Cf. Bouloumié 1982, n°300, 301 (Antibes); Ugolini 1991, fig. 17; n°19-21 (Béziers).

Variante à bord en bandeau ovale ou en amande.

Utilisation: préparer-broyer.

Chrono.: -600/-400.